

## CARATTERISTICHE

PRODOTTO:	ACQUA
CONTENITORE "RECIPIENTE MISURA" (DIRETTIVA 75/107/CEE)	
PESO VETRO:	~ 450 g
CAPACITA' RASO BOCCA:	1040 cc
CAPACITA' LIVELLO:	1000 cc
LIVELLO RIEMPIMENTO:	80 mm
COLORE VETRO:	VERDE/1/2BIANCO
IMBOCCATURA:	CORONA 26
FORO MINIMO PASSANTE:	15.5 mm
RESISTENZA AL SALTO TERMICO (UNI 9303) :	38 °C
RESISTENZA AL CARICO ASSIALE (UNI 9035) :	700 Kg
RESISTENZA ALLA PRESSIONE INTERNA (UNI ISO 7458) :	7.0 Bar
RESISTENZA ALL'URTO (UNI 9302) :	100 cm/s

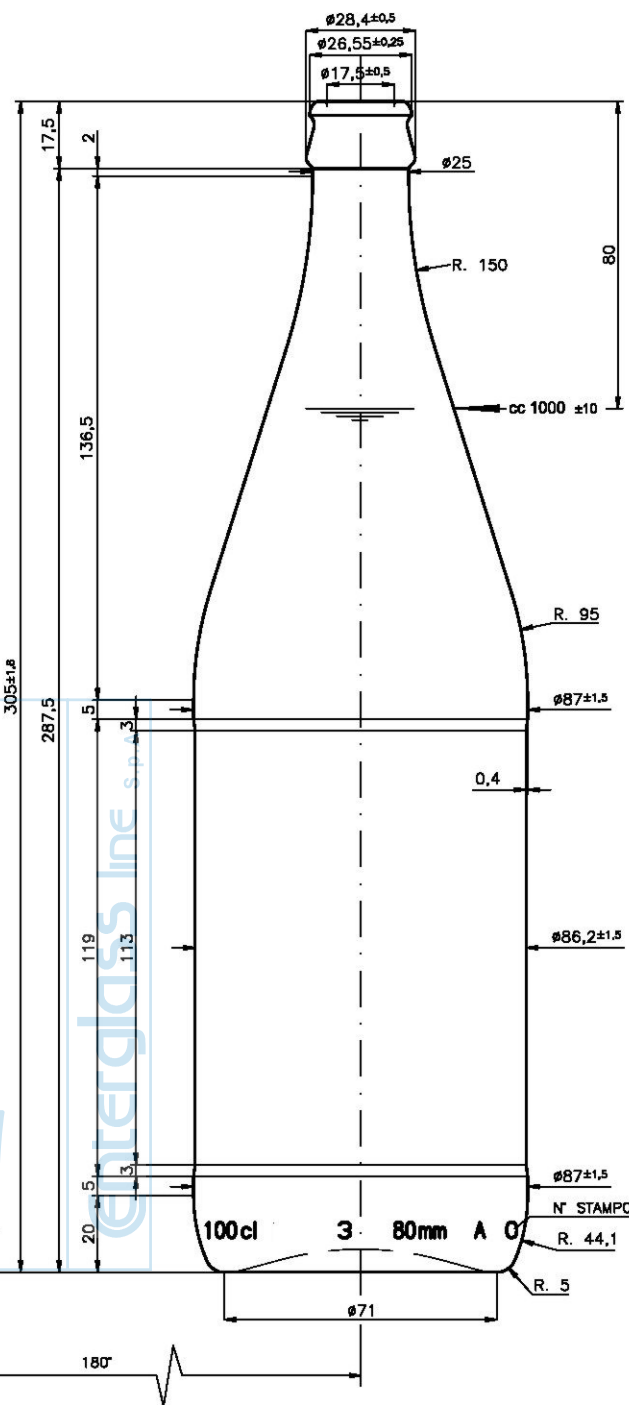
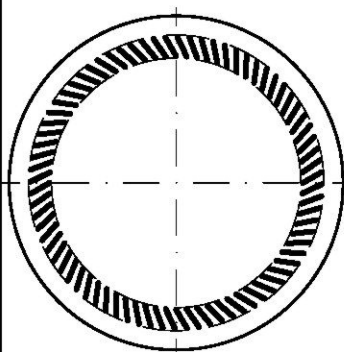
## TOLLERANZE:

CAPACITA' (CET.I.E. DT 2) :	± 10.0 cc
VERTICALITA' :	± 3.4 mm
OVALIZZAZIONE CORPO (CET.I.E. DT 2) :	± 1.5 mm

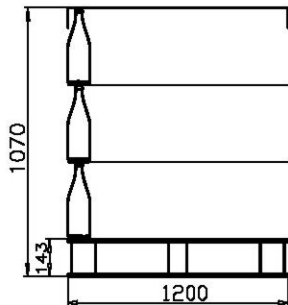
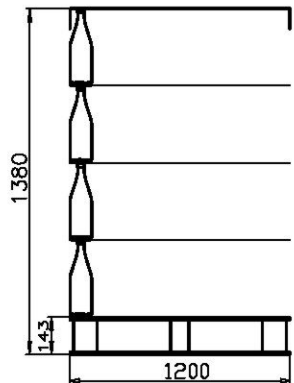
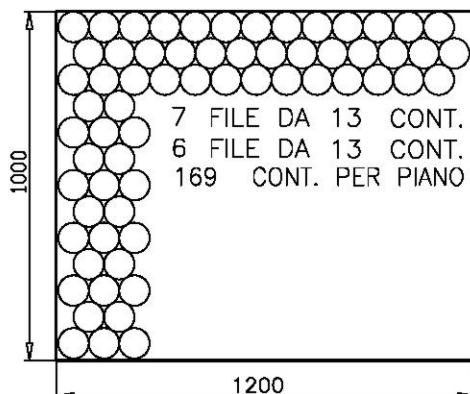
## TRATTAMENTI SUPERFICIALI:

A CALDO (CET.I.E. DT 13) :	SI
A FREDDO (CET.I.E. DT 13) :	SI

CONTENITORE CONFORME AL D.M. ITALIANO DEL 21/03/1973 DISCIPLINA IGIENICA DEGLI IMBALLAGGI, RECIPIENTI, UTENSILI, DESTINATI A VENIRE IN CONTATTO CON LE SOSTANZE ALIMENTARI O CON SOSTANZE D'USO PERSONALE, E SUCCESSIVI AGGIORNAMENTI (RICEPIMENTO DIRETTIVE 82/711/CEE, 82/572/CEE, 90/128/CEE, 92/39/CEE E SUCCESSIVI AGGIORNAMENTI).



## PALLETTIZZAZIONE



Piani n°	4	3
N° contenitori pallet	676	507
Peso vetro pallet Kg	304	228
Peso lordo pallet Kg	324	248
Altezza pallet mm	1380	1070
Tipo pedana	TF	
Intercalare	Plastica	
Coperchio	Cartone	
Tubolare	Polietilene	
Intercalare sotto cappello	NO	
Reggia	NO	
Foglio su pianale (80 my)	SI	

Per accettazione

Data